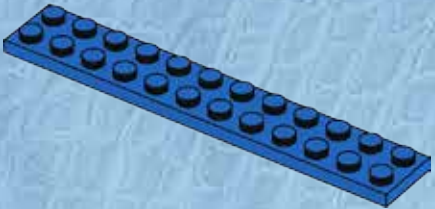
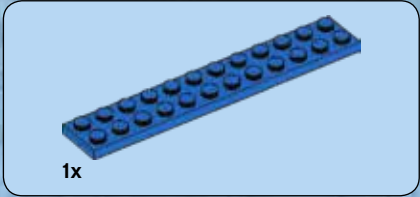
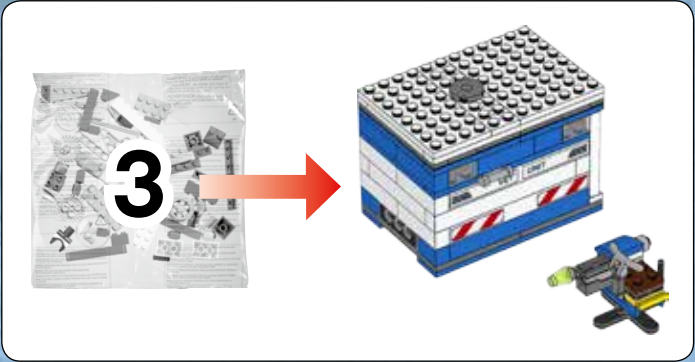


LEGO



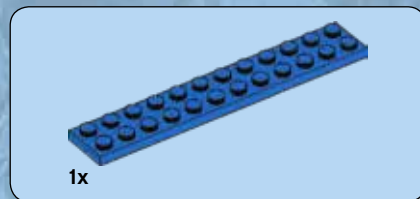
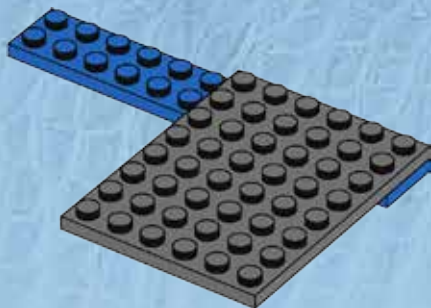
75917



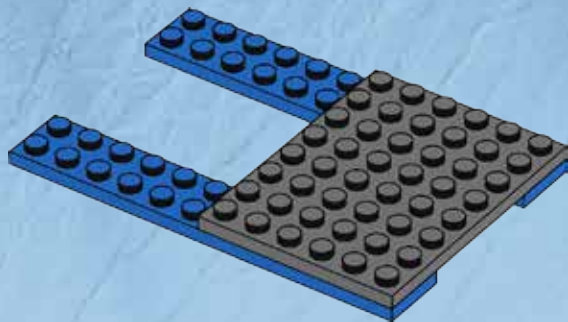


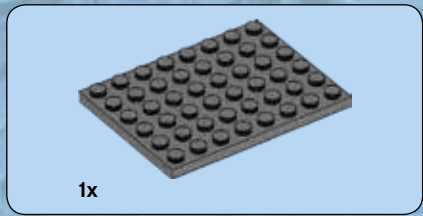


2

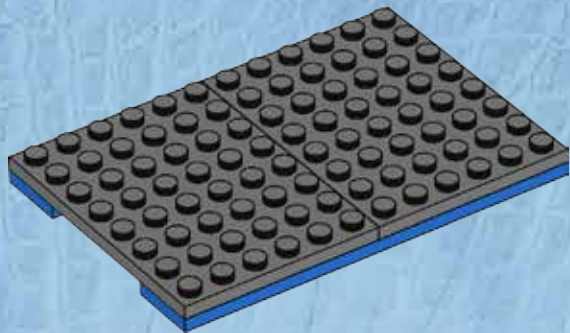


3





4





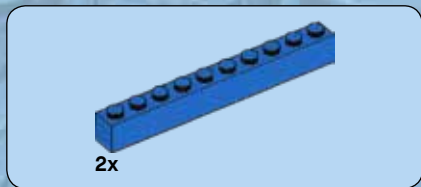
2x



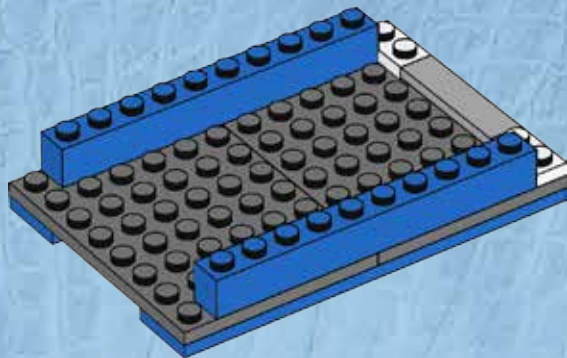
1x

5





6



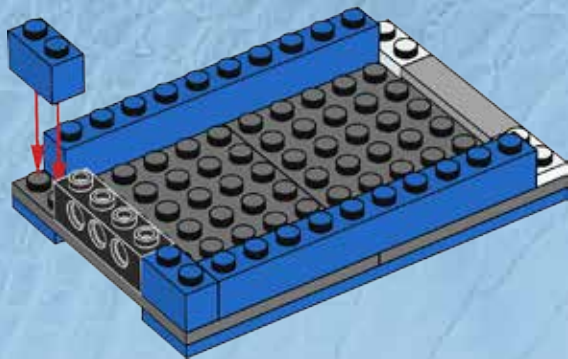


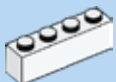
2x



1x

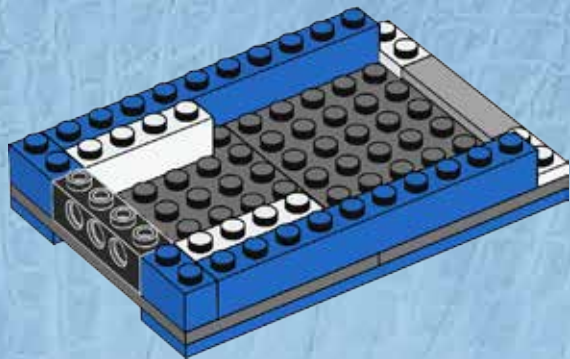
7





2x

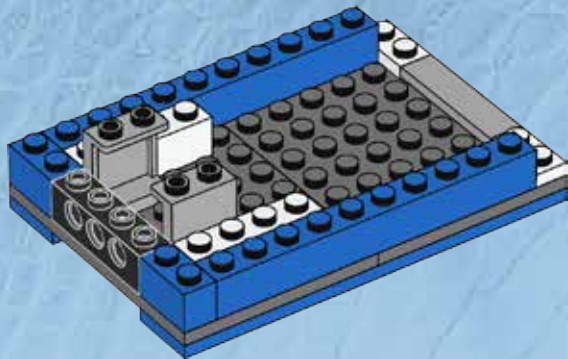
8





2x

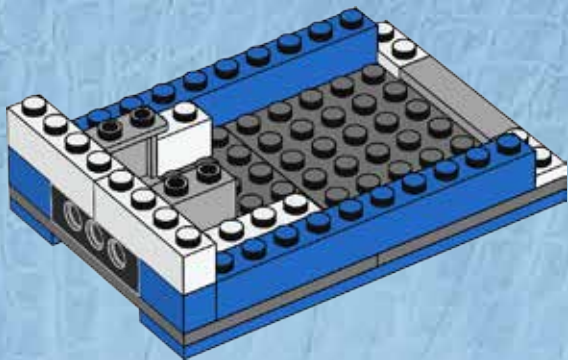
9

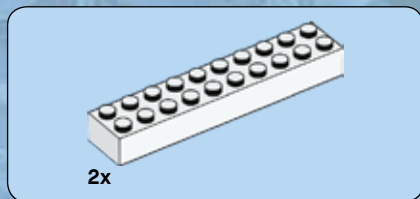




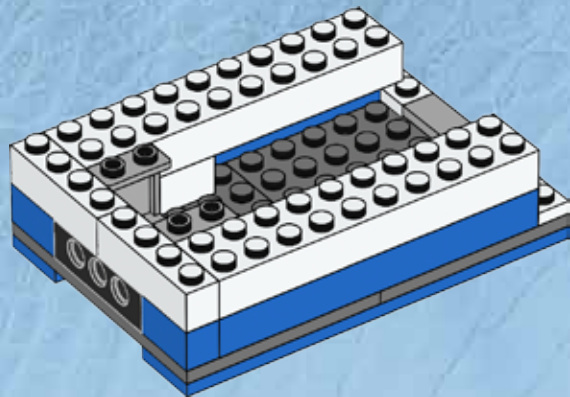
2x

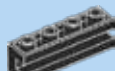
10





11



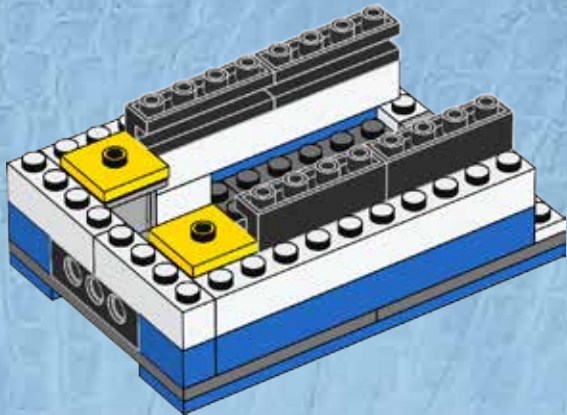


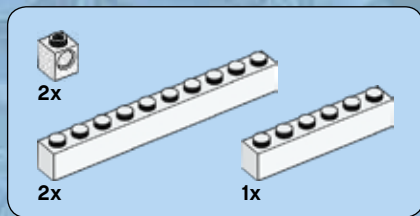
4x



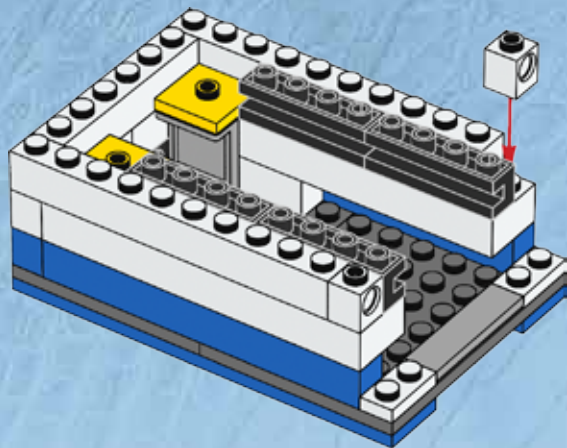
2x

12



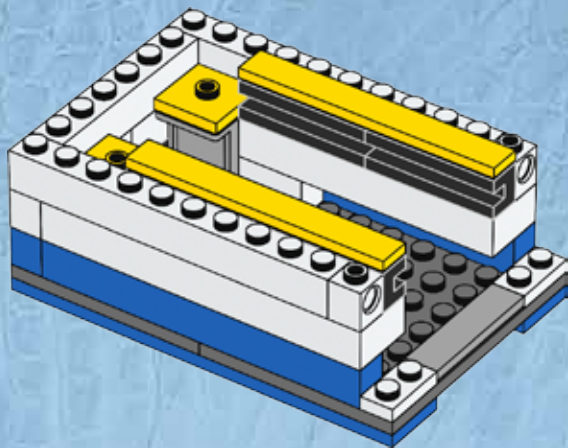


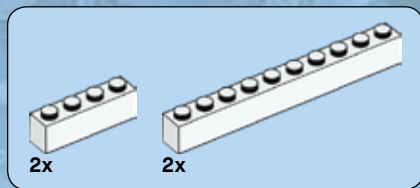
13



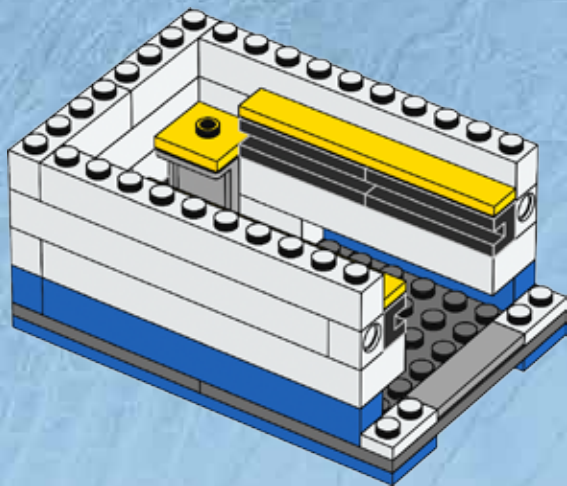


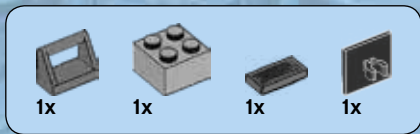
14





15



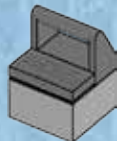


16

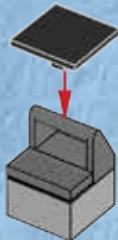
1



2

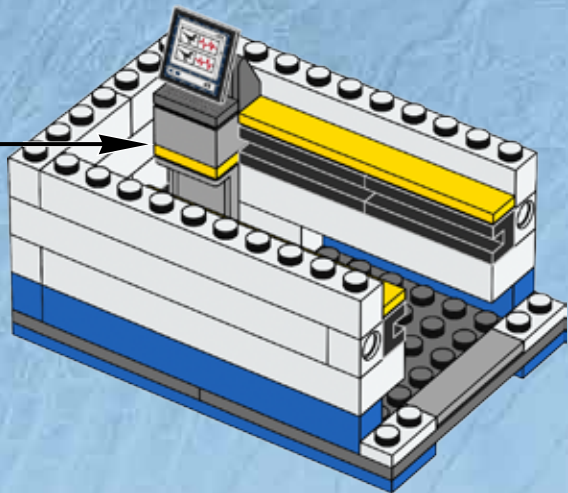


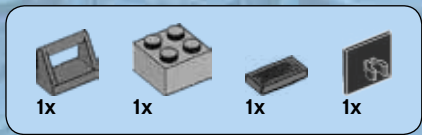
3



4





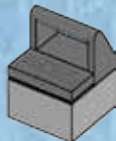


17

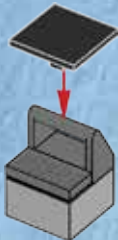
1



2

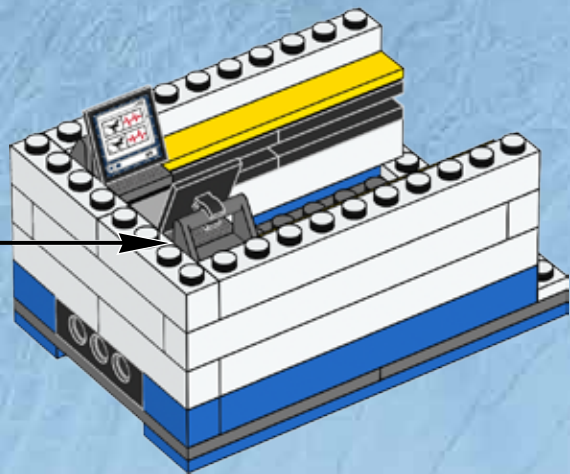


3



4





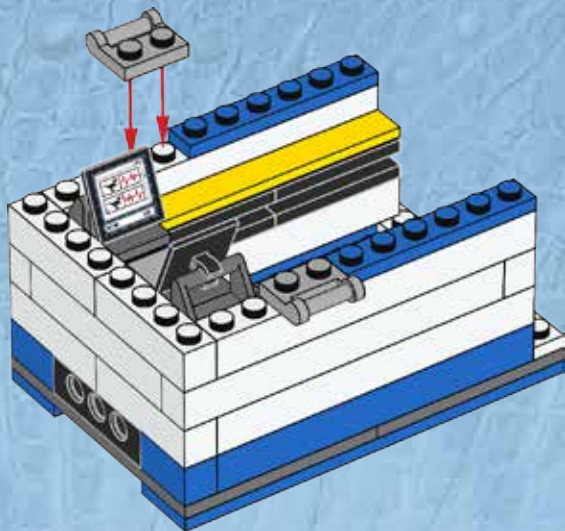


2x



2x

18



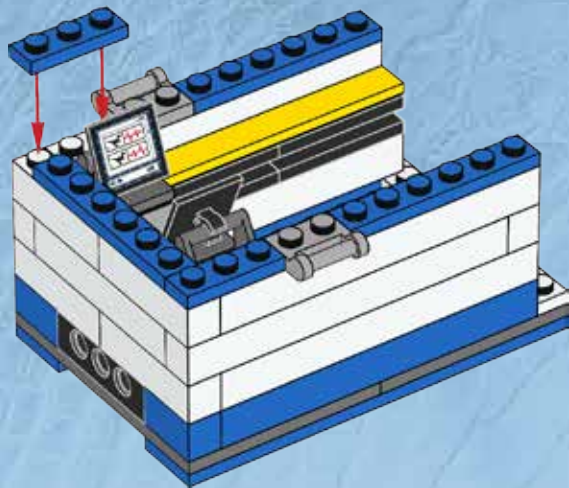


2x



1x

19





2x

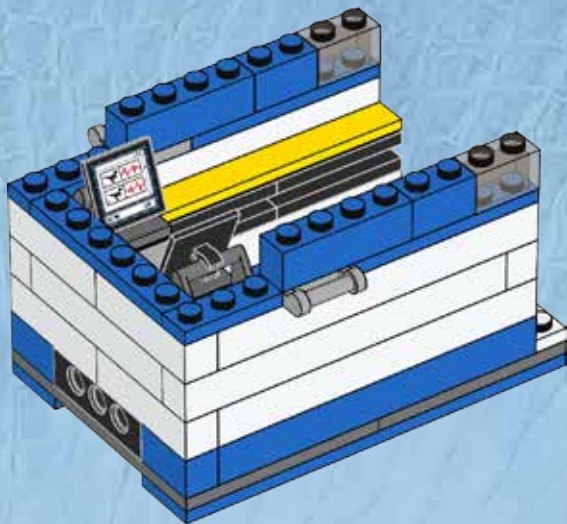


2x



2x

20



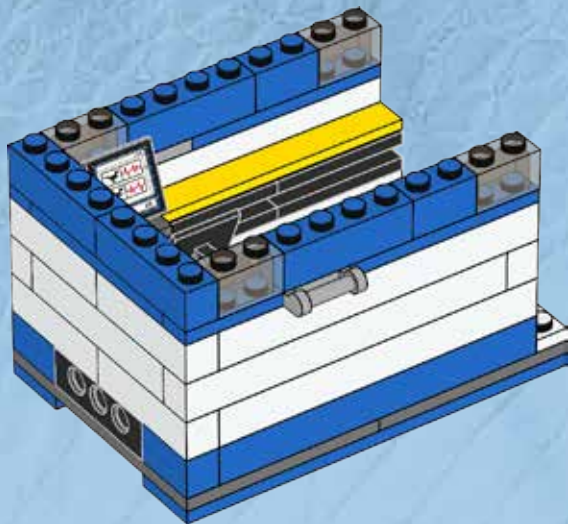


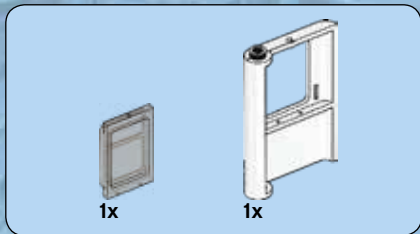
2x



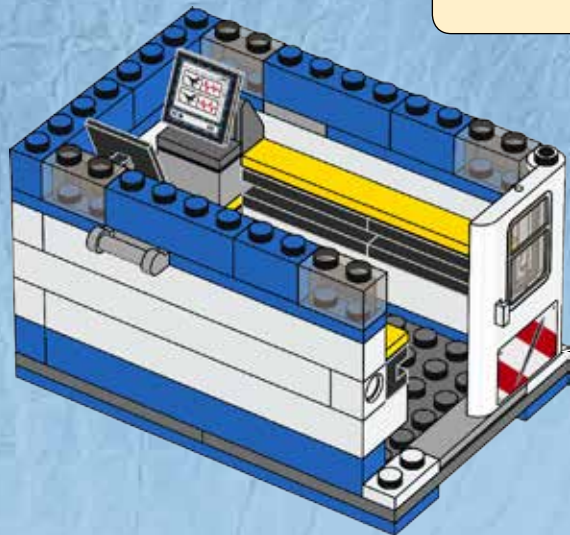
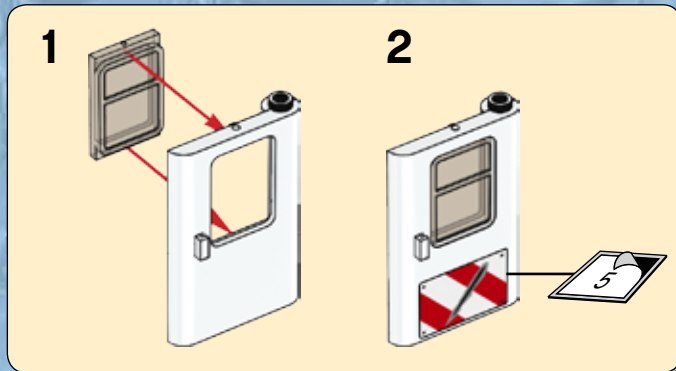
2x

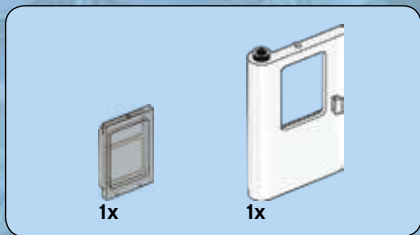
21



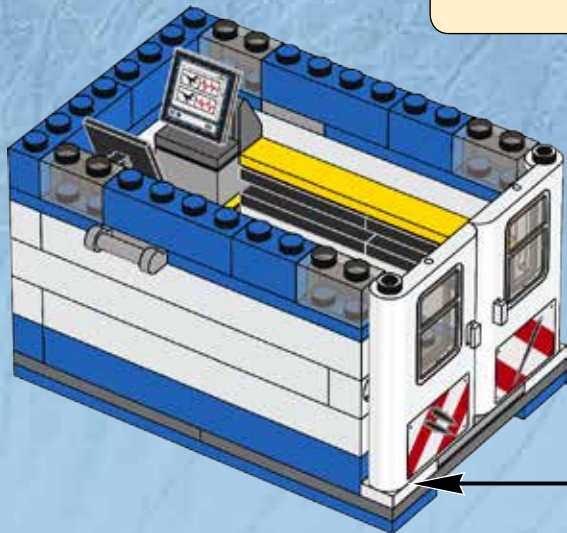
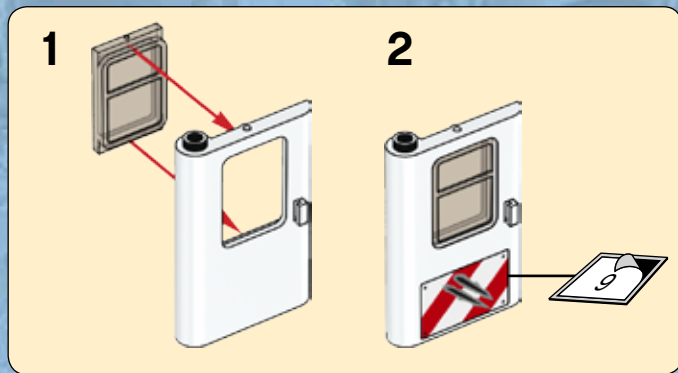


22





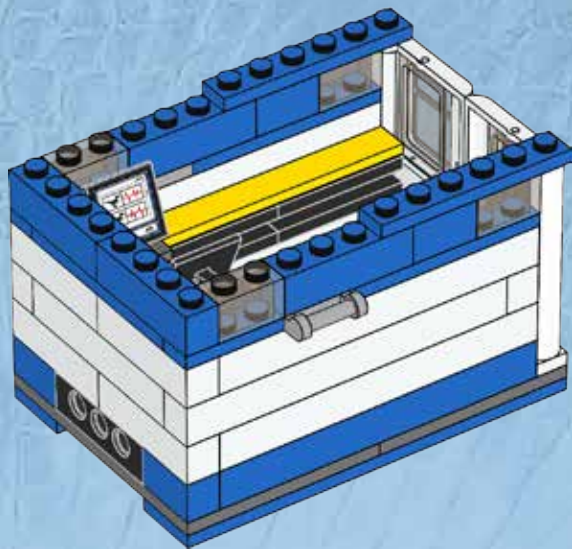
23





2x

24

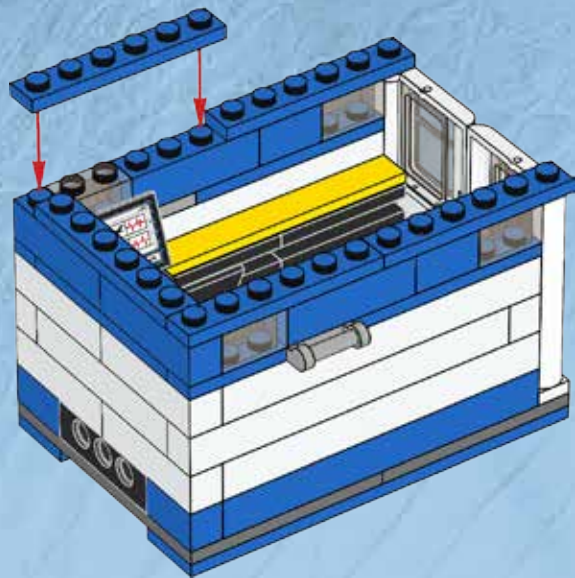


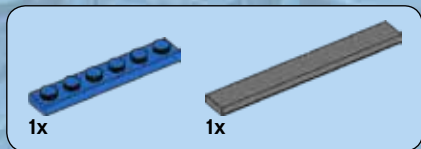
26



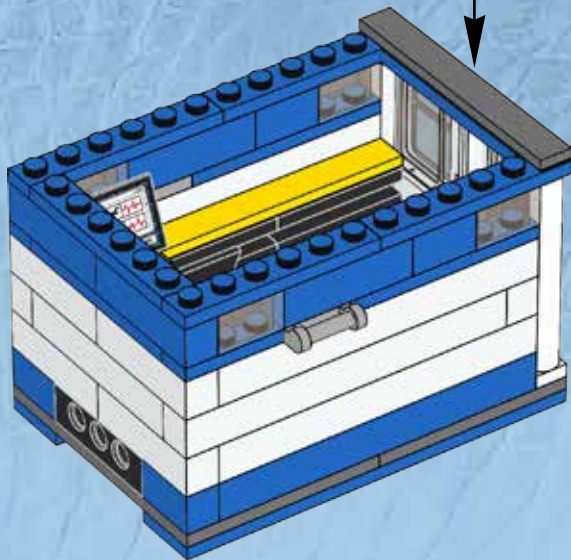
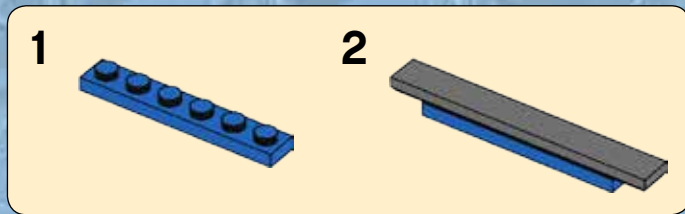
3x

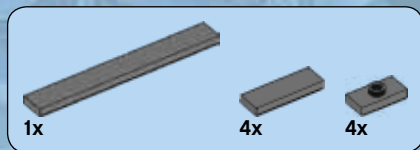
25



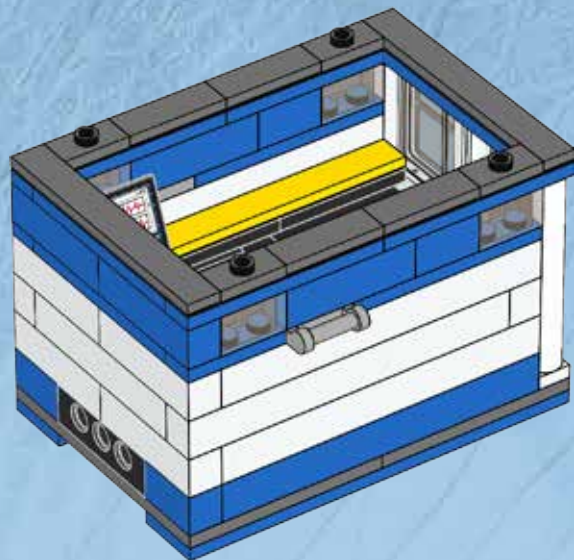


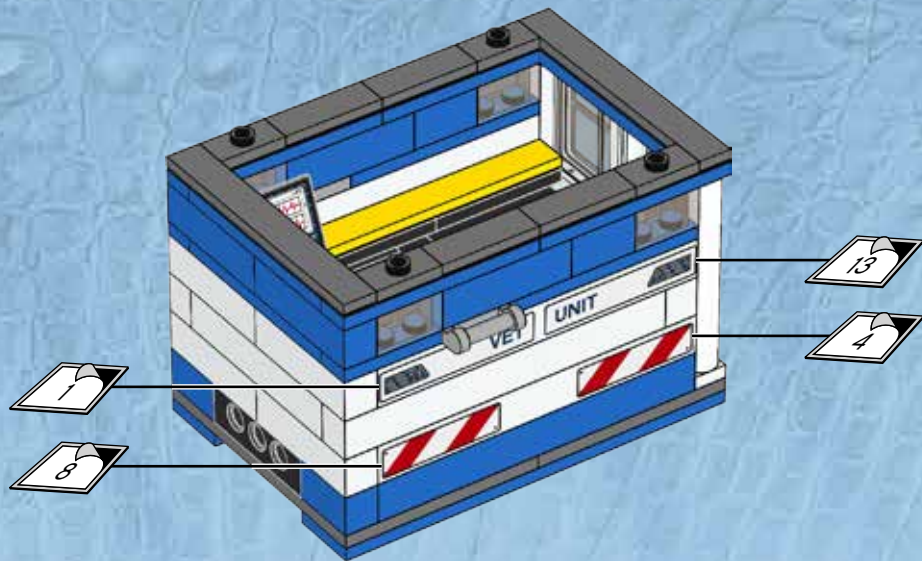
26



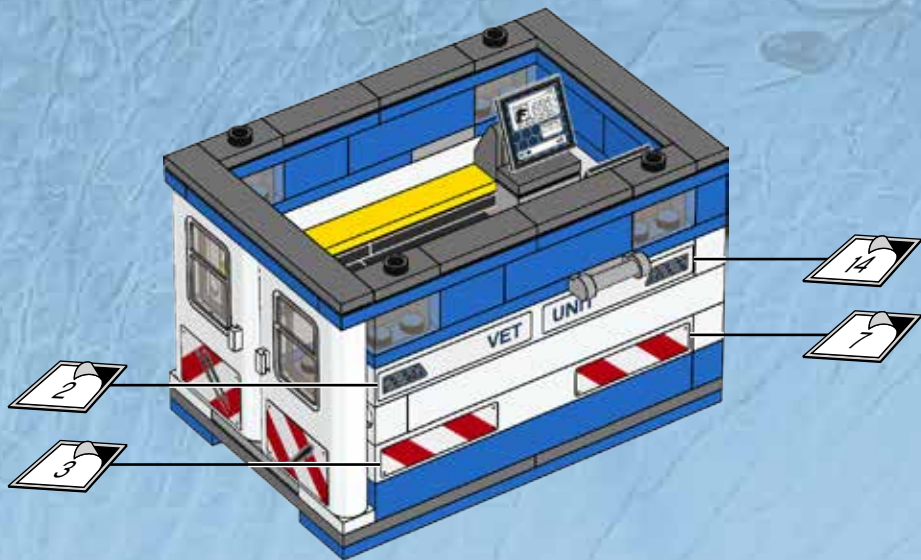


27

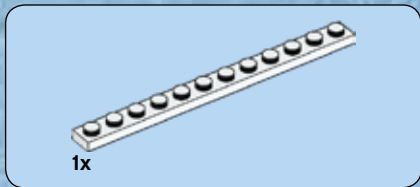
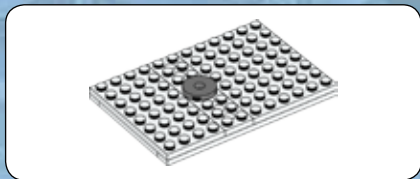




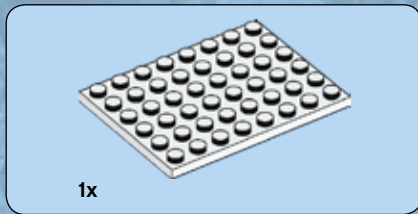
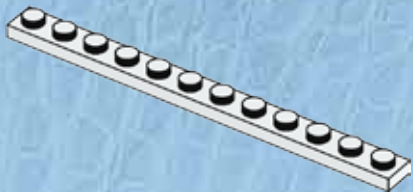
29



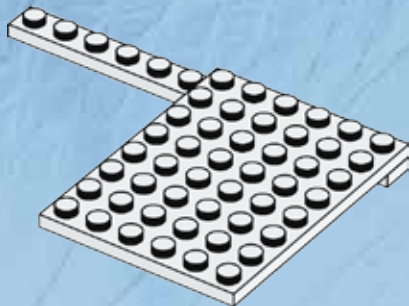


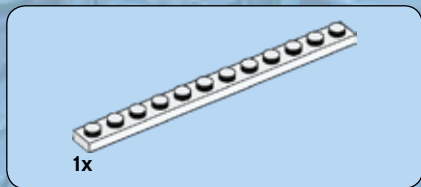


1

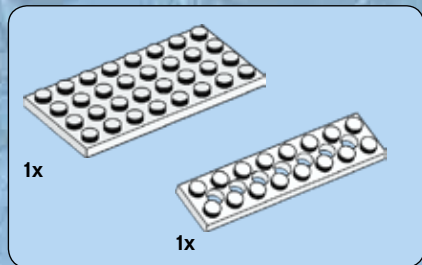
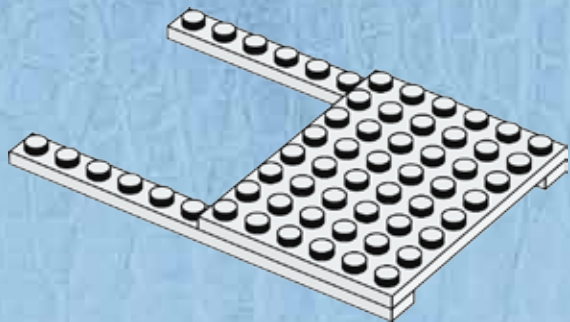


2

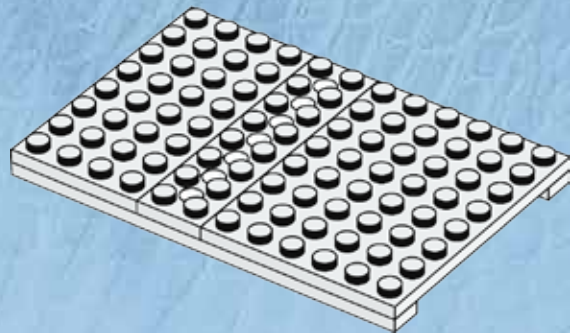


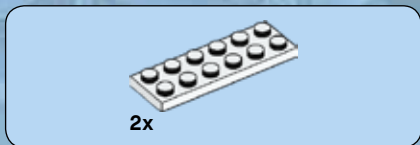


3

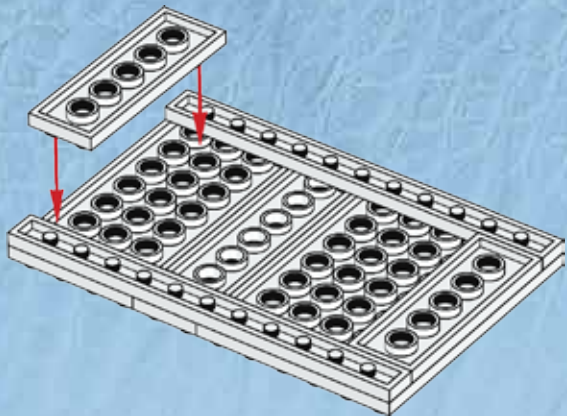


4

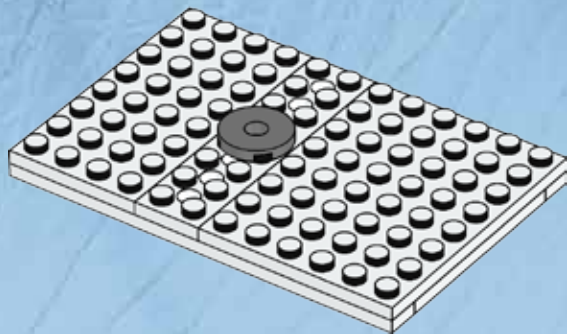
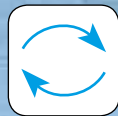




5



6



31





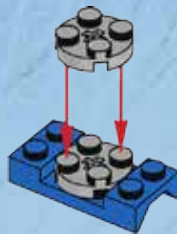
1x

1



2x

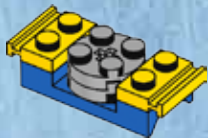
2





2x

3



1x

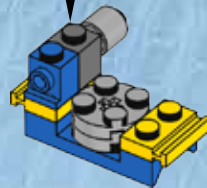
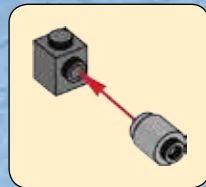


1x



1x

4



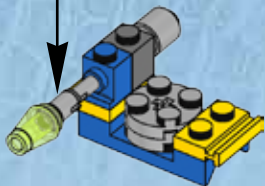
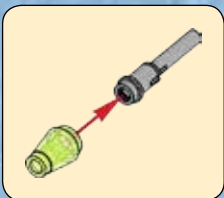


1x



1x

5



1x

6



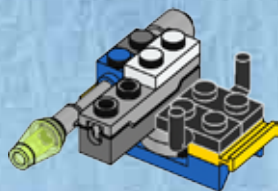


1x



2x

7



1x



1x

8





1x

9

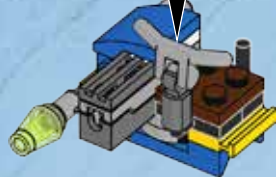
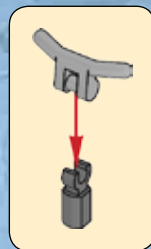


1x




1x

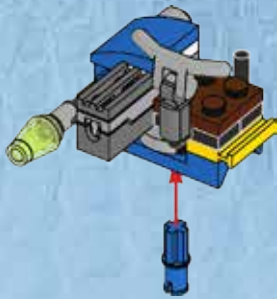
10



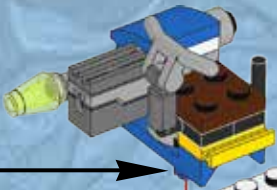
1x



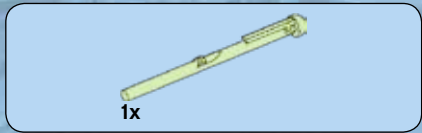
11



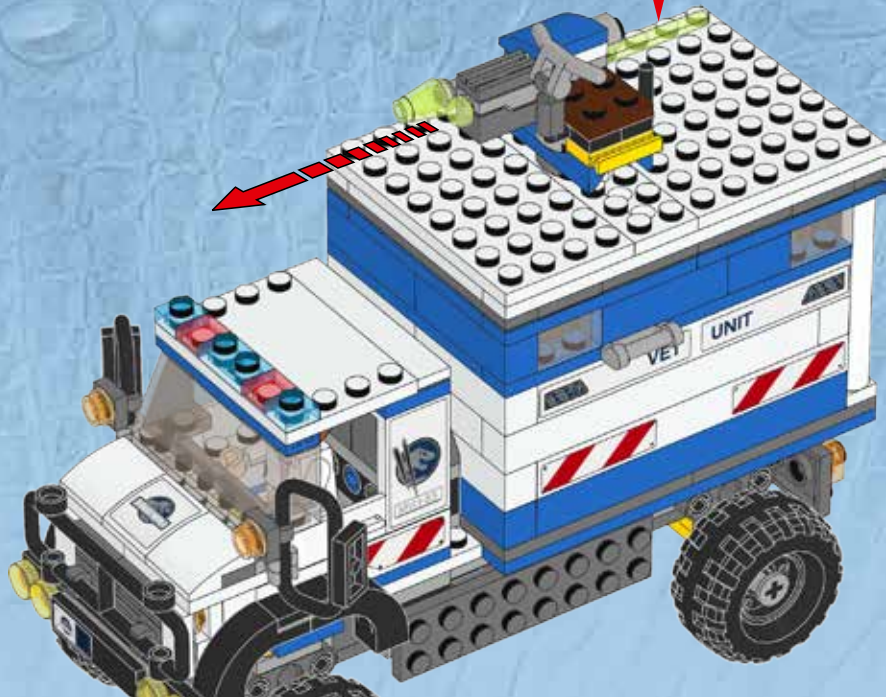
32



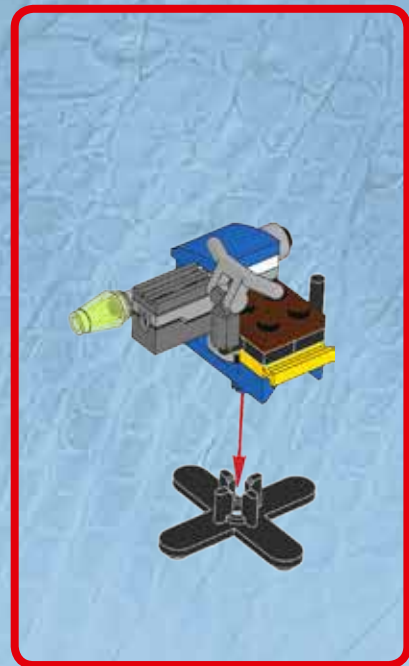




34













2x
6063617



2x
4569733



2x
6064174



1x
6086765



1x
6117427



1x
6112263



1x
6112382



4x
265326



2x
6117973



4x
4517737



2x
4266417



1x
6056241



1x
6112270



1x
6121381



3x
370126



14x
4121715



2x
6117357



1x
4260426



1x
6117699



1x
6112273



1x
6119517



4x
4618880



4x
370526



2x
6117357



5x
4650500



1x
6117148



1x
6112277



1x
6112408



2x
306926



2x
4141349



1x
247926



2x
4542673



2x
4216695



1x
6112289



1x
6112414



8x
362326



1x
6119243



1x
4530673



4x
4226179



4x
4221590



1x
6112284



1x
6112412



1x
243126



1x
346026



4x
4506553



2x
6040301



1x
6117841



1x
6112284



1x
6112412



1x
4173328



1x
4654448



1x
6112259



1x
6112370



8x
4649422



1x
4558955



1x
6015890



2x
4211039



1x
4258308



4x
4594238



1x
6076806



1x
6053084



1x
6117122



2x
6015356



4x
6092572



2x
4648067



1x
4520320



2x
4244627



2x
4211398



2x
6062599



1x
6079034



4x
6071226



4x
4210631



1x
6055313



4x
4211622



2x
4211475



2x
4211387



2x
4141630



1x
4662141



2x
4493478



4x
4568734



1x
6117431



4x
4211056



2x
4593679



1x
4211412



1x
9553



1x
6048898



4x
4552349



2x
4213607



1x
6117718



2x
4211008



2x
4590443



2x
4211640



4x
4519010



1x
6048898



4x
4552349



2x
6000853



1x
4542586



2x
4211115



1x
4211356



2x
4211452



1x
4164073

Customer Service

Kundenservice

Service Consommateurs

Servicio Al Consumidor

LEGO.com/service or dial



00800 5346 5555 :



1-800-422-5346 :



3x
4210997



2x
4211395



1x
4211848



2x
4565386



2x
4210794



4x
4211549



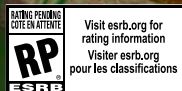
2x
4189400





WELCOME TO THE PARK
BIENVENUE AU PARC
BIENVENIDO AL PARQUE

PS3 PS4 PSVITA XBOX ONE XBOX 360 PC Wii U NINTENDO 3DS Nintendo eShop



LEGO JURASSIC WORLD software © 2015 TT Games Ltd. Produced by TT Games under license from the LEGO Group. LEGO, the LEGO logo, the Brick and the Knob configurations and the Minifigure are trademarks of the LEGO Group. ©2015 The LEGO Group. Jurassic World is a trademark and copyright of Universal Studios and Amblin Entertainment, Inc. Licensed by Universal Studios Licensing LLC. All Rights Reserved. (s15). Nintendo trademarks and copyrights are properties of Nintendo. "PlayStation" and the "PS" Family logo are registered trademarks and the PlayStation Network logo is a trademark of Sony Computer Entertainment Inc. The "PSVITA" logo is a trademark of the same company. All other trademarks and copyrights are the property of their respective owners. All rights reserved.

Logiciel LEGO JURASSIC WORLD © 2015 TT Games Publishing Ltd. Produit par TT Games sous licence du LEGO Group. LEGO, le logo LEGO, les configurations de briques et de tenons et la figurine sont des marques déposées du LEGO Group. ©2015 The LEGO Group. Jurassic World est une marque déposée et copyright d'Universal Studios et Amblin Entertainment, Inc. Sous licence d'Universal Studios Licensing LLC. Tous droits réservés. (s15). Les marques de commerce et les copyrights de Nintendo sont la propriété de Nintendo. « PlayStation » et le logo de la gamme « PS » sont des marques déposées et le logo PlayStation Network est une marque de commerce de Sony Computer Entertainment Inc. Le logo « PSVITA » est une marque de commerce de la même entreprise. Les autres marques de commerce et copyrights appartiennent à leurs propriétaires respectifs. Tous droits réservés.

Software LEGO JURASSIC WORLD © 2015 TT Games Ltd. Editado por TT Games con licencia de The LEGO Group. LEGO, el logotipo de LEGO, el brick y la configuración de las espigas, así como la minifigura, son marcas comerciales de The LEGO Group. ©2015 The LEGO Group. Jurassic World es una marca comercial de Universal Studios y Amblin Entertainment, Inc., entidades propietarias también de los derechos de autor correspondientes. Con licencia de Universal Studios Licensing LLC. Todos los derechos reservados. (s15). Las marcas comerciales y derechos de autor vinculados a Nintendo pertenecen a Nintendo. "PlayStation" y el logotipo de la familia "PS" son marcas comerciales registradas, y el logotipo de PlayStation Network es una marca comercial, todas ellas de Sony Computer Entertainment Inc. El logotipo de "PSVITA" es una marca comercial de la misma compañía. El resto de marcas comerciales y derechos de autor pertenecen a sus respectivos propietarios. Todos los derechos reservados.



LEGO and the LEGO logo are trademarks of the/son des marques de commerce du/son marcas registradas de LEGO Group. ©2015 The LEGO Group. TM & © Universal Studios and/et/y Amblin

6128996